

Glasskydelågebeslag

til større skydelåger i glas

Max. 140 kg pr. glas.

- Sælges afskåret på mål eller i hele længder. Oplys hulmål for beregning.
- Tilbehør sælges enkel- eller kassevis.
- Løberuller med stålkugleleje, beklædt med nylonkappe.

Udskæring:

5 kr. pr. snit + 15 % i spildtillæg.

Overflade: Natureloxerede aluminium. Kan skaffes hjem i rustfri stål eloxering. Pris: Listepriis x 2,25

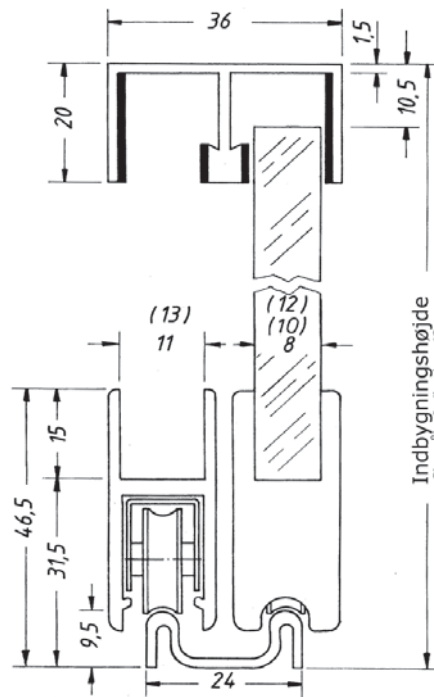
Pris- og glasberegning: Se bagerst i E-kataloget med priser.

Samlevejledning: www.jnc.dk/download/brugsanvisninger.html

Til et komplet sæt skal bruges:

- Føringsprofil (top).
- Løbeskopprofil (dør).
- Løbepprofil (bund).
- 2 x løberuller pr. dør.
- Endekapper, lås eller håndtag.
- Plastprofil afhængig af glastykkelse.
- Evt. indbrudssikring og anslagsdæmper.

Skydedør m 2 døre uden ramme



Overflader

Profiler mrk. ☼ kan skaffes hjem i rustfri stål eloxeret.

Prisberegning:
Rustfri stål eloxeret = pris x 2,25

Føringsprofil dobbelt



1:1 side 122

☼ Skæres på mål 5 kr. pr. snit + 15 % spildtillæg.

Varenr.	Filt	L	Pris pr. m
61.0020 ☼	ja	5 m	

Løbeskopprofil 8 - 10 mm glas



1:1 side 122

Varenr.	Glastyk	L	Pris m
61.0030 ☼	8, 10 mm	5 m	

Løbeskopprofil 10 - 12 mm glas



1:1 side 122

Varenr.	Glastyk.	L	Pris m
61.0040 ☼	10, 12 mm	5 m	

Løbepprofil dobbelt



1:1 side 122

Varenr.	Længde.	Pris pr. m
61.0090 ☼	5 m	73,00

Glas beregning Robustus

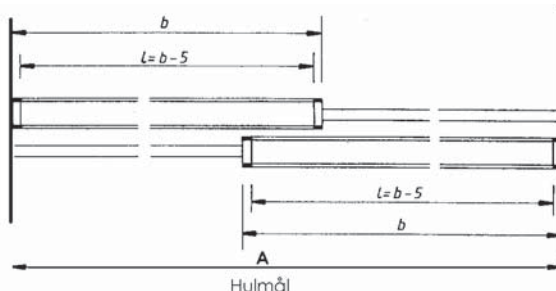
Glashøjde = Hulmål - 42 mm.

Glasbredde:

2 døre	_____	Hulmål + 32 mm divideret med 2 (døre)
3 døre	_____	Hulmål + 64 mm divideret med 3 (døre)
4 døre	_____	Hulmål + 96 mm divideret med 4 (døre)
4 døre	_____	Hulmål + 64 mm divideret med 4 (døre)

Løbeskopprofil beregning:

Endekappe 2 stk:	Længde (L) = glasbredde (B) - 5 mm.
Endekappe + håndtag:	Længde (L) = glasbredde (B) - 35 mm.
Endekappe + lås:	Længde (L) = glasbredde (B) - 35 mm.
Håndtag + lås:	Længde (L) = glasbredde (B) - 65 mm.



Glasskydelågebeslag

til større skydelåger i glas m. ramme

Max. 140 kg pr. glas.

- Sælges afskåret på mål eller i hele længder. Oplys hulmål for beregning.
- Tilbehør sælges enkel- eller kassevis.
- Løberuller med stålkugleleje, betrukket med nylonkappe.

Udskæring:

5 kr. pr. snit + 15 % i spildtillæg.

Overflade: Natureloxerede aluminium. Kan skaffes hjem i rustfri stål eloxering. Pris: Listepri x 2,25

Pris- og glasberegning: Se bagerst i E-kataloget med priser.

Samlevejledning: www.jnc.dk/download/brugsanvisninger.html

Til et komplet sæt skal bruges:

- Føringsprofil (top).
- Løbeskopprofil (dør).
- Løbepofil (bund).
- Rammeprofil (siderne).
- 2 x løberuller pr. dør.
- Endekapper, lås eller håndtag.
- Plastprofil afhængig af glastykkelse.
- Evt. indbrudssikring og anslagsdæmper.



Rammeprofil



1:1 side 122

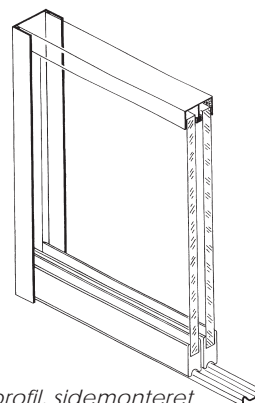
Skæres på mål 5 kr. pr. snit + 15 % spildtillæg.

Varenr.	Mål	L	Pris pr. m
61.6100 ☼	42 x 25 mm	5 m	

Støvtætnings- og anslagsprofil



Varenr.	L	Enhed	Pris pr. m
60.6120	5 m	m	



Rammeprofil, sidemonteret

Glasberegning Robustus Ramme

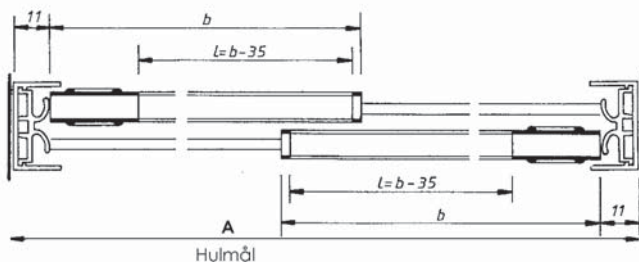
Glashøjde = Hulmål - 42 mm.

Glasbredde:

2 døre		Hulmål + 10 mm divideret med 2 (døre)
3 døre		Hulmål + 42 mm divideret med 3 (døre)
4 døre		Hulmål + 74 mm divideret med 4 (døre)
4 døre		Hulmål + 42 mm divideret med 4 (døre)

Løbeskopprofil beregning:

Endekappe 2 stk.:	Længde (L) = glasbredde (B) - 5 mm.
Endekappe + håndtag:	Længde (L) = glasbredde (B) - 35 mm.
Endekappe + lås:	Længde (L) = glasbredde (B) - 35 mm.
Håndtag + lås:	Længde (L) = glasbredde (B) - 65 mm.



Løberuller:

- Med stålkugleleje.
- Betrukket med nylonkappe.
- Letløbende.
- Ingen slid på løbepofil.



Robustus tilbehør:

Se næste side

Endekappe åben



20 stk el. stykvis

Varenr.	Bredde	Enhed	Pris stk.
61.0070	2,5 mm	stk.	

Håndtag



20 stk el. stykvis

Varenr.	Bredde	Enhed	Pris stk.
61.0450	32,5 mm	stk.	



Anslagsdæmper og indbrudssikring

Løberulle



20 stk el. stykvis

Varenr.	Vægt	Enhed	Pris stk.
61.0050	2 rl = 70 kg 4 rl = 140 kg	stk.	

Specialnøgle



Specialnøgle til isætning af løberuller.
Passer til 61.0050

Varenr.	Enhed	Pris pr. stk.
61.0400	stk.	

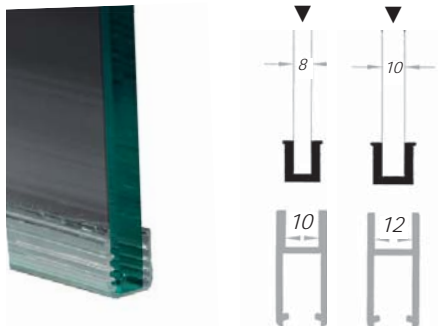
Anslagsdæmper / indbrudssikring



2 stk. el. stykvis

Varenr.	L.	Enhed	Pris pr. stk.
61.0420	6 cm	stk.	

Plastindlæg til 61.0030 / 61.0040



Varenr.	L.	Enhed	Pris pr. m
61.0320	5 m	m	

Securalås med adapter



2 stk. el. stykvis

Varenr.	B.	Enhed	Pris stk.
61.0610	32,5 mm	scæt	



Securalås med adapter

Dæklade til greb - rustfrit



2 stk. el. stykvis

Varenr.	Ø	Tyk.	Pris pr. stk.
60.6456	44	1,5	

Greb selvklæbende - rustfrit



2 stk. el. stykvis

Varenr.	Ø	Tyk.	Pris pr. stk.
60.6455	44	6	

Støvbeskyttelsesprofil inkl. børste



Skæres på mål 5 kr. pr. snit + 15 % spildtillæg.

Varenr.	L.	Glastyk.	Pris M.
61.0360	5 m	8 mm	
61.0370	5 m	10 mm	